

# Предохранительный клапан Prescor и Prescor B

## Применение

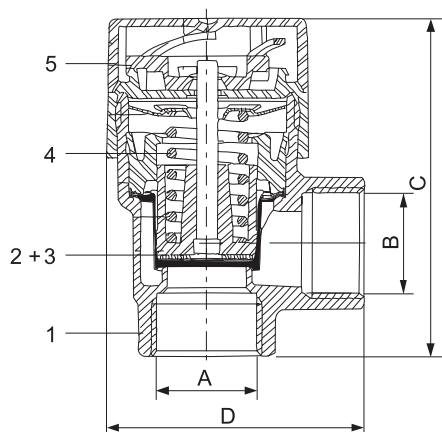
Для установки в системах отопления, кондиционирования и водоснабжения. Для защиты системы от чрезмерного давления рабочей среды.

## Технические характеристики

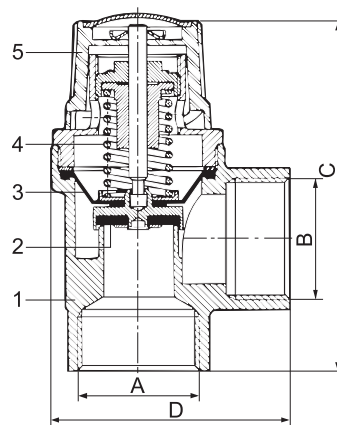
	Prescor	Prescor B
Максимальная рабочая температура	+120 °C	+95 °C
Пропускная способность	до 970 кВт	

## Спецификация

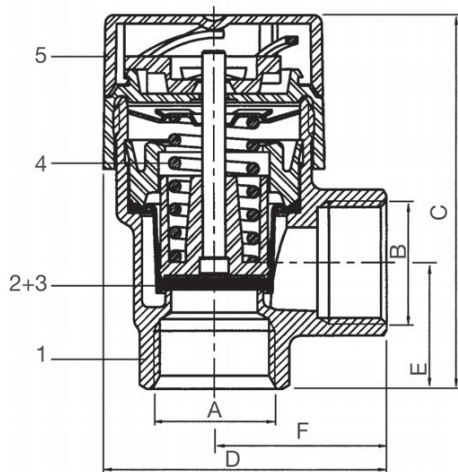
1. Латунный корпус.
2. Клапан и седло клапана, выполненные из резины (EPDM).
3. Мембрана, защищающая механизм клапана от жидкости.
4. Пружина увеличенного срока службы, установленная на давление срабатывания предохранительного клапана. Давление срабатывания фиксировано и не может быть изменено.
5. Рукоятка для ручного открытия клапана.



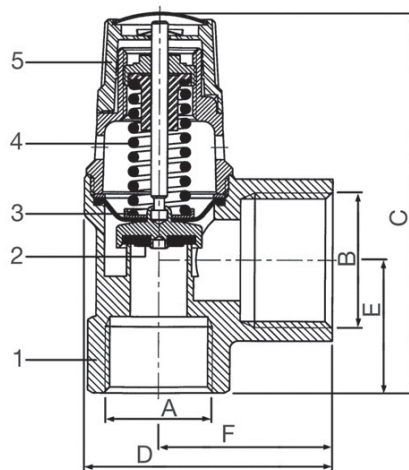
**Prescor 1/2"**



**Prescor 3/4"; 1"; 1/4"**



**Prescor B 1/2"**



**Prescor B 3/4-1"**

## Параметры предохранительных клапанов Prescor

Артикул	Марка	Давление сраб., (МПа)	Пропускная способность, (кВт)	Присоединение		Габаритные размеры, (мм)	
				А	В	С	Д
DC01C5371	Prescor 1/2"×1/2"	0,15	85	1/2" внутр.	1/2" внутр.	69	48
DC01C5372	Prescor 1/2"×3/4"*	0,25	50	1/2" внутр.	3/4" внутр.	61	51
DC01C5373	Prescor 1/2"×1/2"*	0,3	125	1/2" внутр.	1/2" внутр.	69	48
DC01C5374	Prescor 1/2"×3/4"*	0,3	50	1/2" внутр.	3/4" внутр.	61	51
DC01C5376	Prescor 1/2"М×1/2"	0,3	125	1/2" внутр.	1/2" внутр.	82	48
DC01C5379	Prescor 170 – 3/4"	0,15	115	3/4" внутр.	3/4" внутр.	76	51
DC01C5380	Prescor 170 – 3/4"	0,25	165	3/4" внутр.	3/4" внутр.	76	51
DC01C5381	Prescor 100 – 3/4"*	0,25	100	3/4" внутр.	1" внутр.	83	61
DC01C5382	Prescor 170 – 3/4"	0,3	165	3/4" внутр.	3/4" внутр.	76	51
DC01C5383	Prescor 100 – 3/4"*	0,3	100	3/4" внутр.	1" внутр.	83	61
DC01C5384	Prescor 170 – 3/4"	0,4	275	3/4" внутр.	3/4" внутр.	76	51
DC01C5387	Prescor 320 – 1"	0,15	275	1" внутр.	1 1/4" внутр.	98	76
DC01C5388	Prescor 320 – 1"	0,2	320	1" внутр.	1 1/4" внутр.	98	76
DC01C5389	Prescor 200 – 1"*	0,25	200	1" внутр.	1 1/4" внутр.	98	76
DC01C5390	Prescor 320 – 1"	0,3	395	1" внутр.	1 1/4" внутр.	98	76
DC01C5392	Prescor 320 – 1"	0,35	445	1" внутр.	1 1/4" внутр.	98	76
DC01C5393	Prescor 320 – 1"	0,4	485	1" внутр.	1 1/4" внутр.	98	76
DC01C5394	Prescor 320 – 1"	0,5	580	1" внутр.	1 1/4" внутр.	98	76
DC01C226057	Prescor 350 – 1 1/4"*	0,25	350	1 1/4" внутр.	1 1/2" внутр.	128	83
DC01C380296	Prescor 350 – 1 1/4"*	0,3	350	1 1/4" внутр.	1 1/2" внутр.	128	83
DC01C5397	Prescor 550 – 1 1/4"	0,3	580	1 1/4" внутр.	1 1/2" внутр.	128	83
DC01C5400	Prescor 550 – 1 1/4"	0,4	710	1 1/4" внутр.	1 1/2" внутр.	128	83
DC01C5402	Prescor 550 – 1 1/4"	0,5	845	1 1/4" внутр.	1 1/2" внутр.	128	83
DC01B5316	Flopress 1/2"×1/2"	0,25	90	1/2" внутр.	1/2" внутр.	54	43
DC01B5317	Flopress 1/2"×1/2"	0,3	110	1/2" внутр.	1/2" внутр.	54	43
DC01B5318	Flopress 1/2"М×1/2"	0,3	100	1/2" внутр.	1/2" внутр.	69	43

\* исполнение TUV.

\*\* максимальная рабочая температура +130 °C

## Параметры предохранительных клапанов Prescor В

Артикул	Модель	Давление срабатывания, (МПа)	Пропускная способность, (кВт)	Присоединение		Размеры, (мм)			
				А	В	С	Д	Е	Ф
DC01C5442	Prescor В 1/2"	0,6	75	1/2" внутр.	1/2" внутр.	65	49	22	30
DC01C5443		0,8							
DC01C5444		1,0							
DC01C5448	Prescor В 3/4"	0,6	150	3/4" внутр.	1" внутр.	94	61	33	42,5
DC01C5449		0,8							
DC01C5450		1,0							
DC01C5445	Prescor В 1"	0,6	250	1" внутр.	1 1/4" внутр.	99	76	38	53
DC01C5447		0,8							
DC01C5446		1,0							